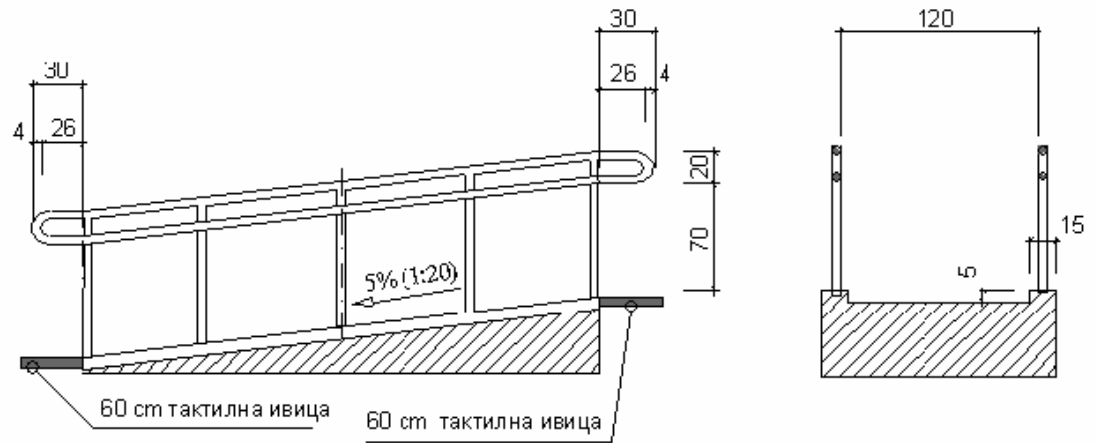


Приложение № 1

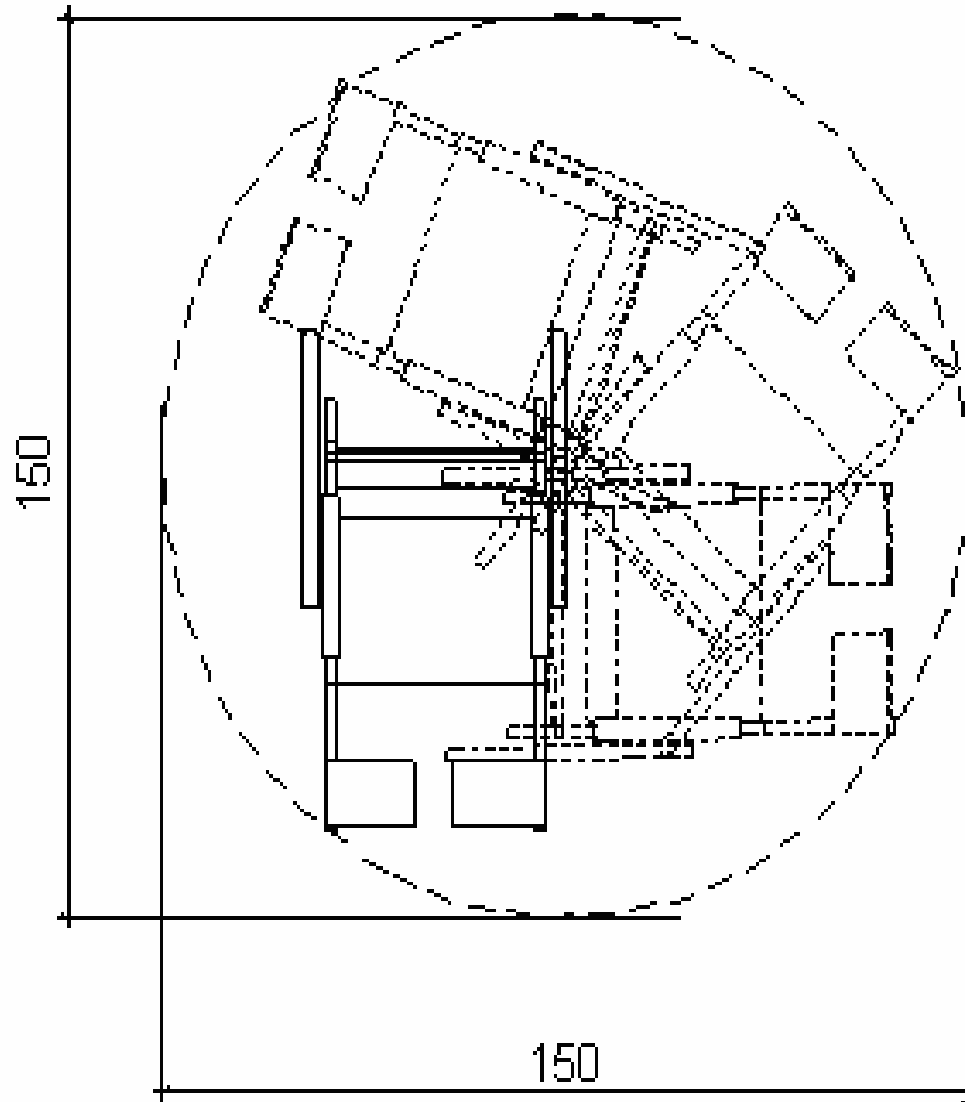


Международен символ "Инвалид"

Приложение № 2



Тротоарни и стълбищни рампи



Необходима площ за пълно
завъртане на инвалидна количка